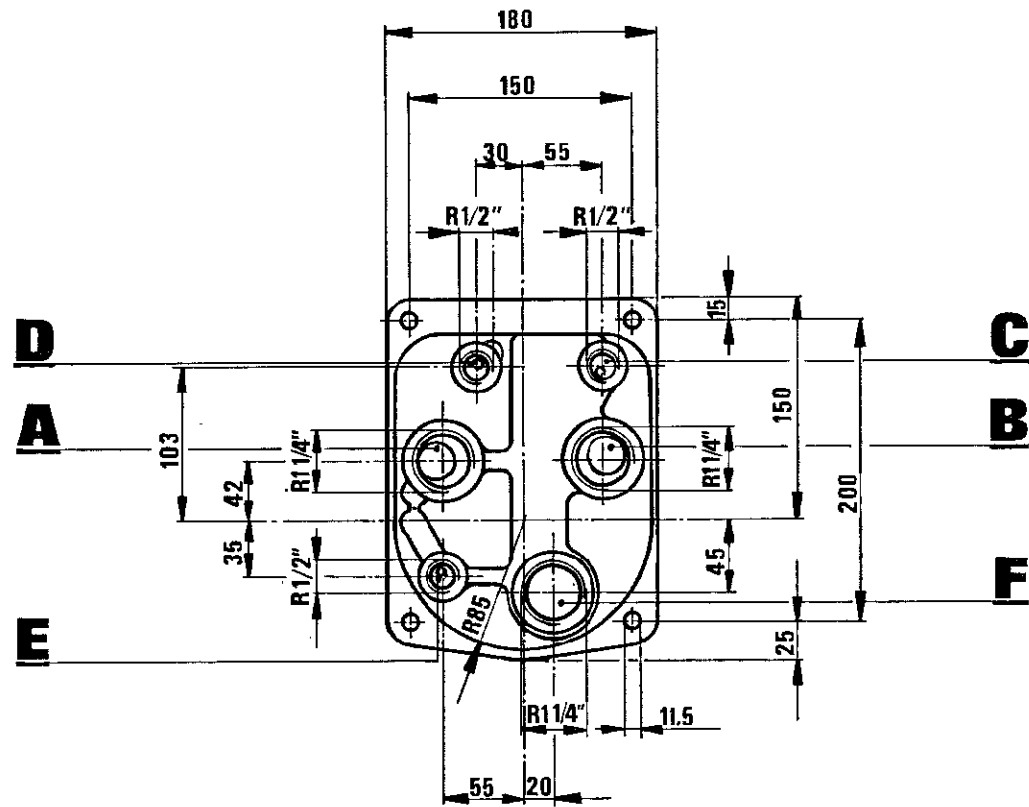
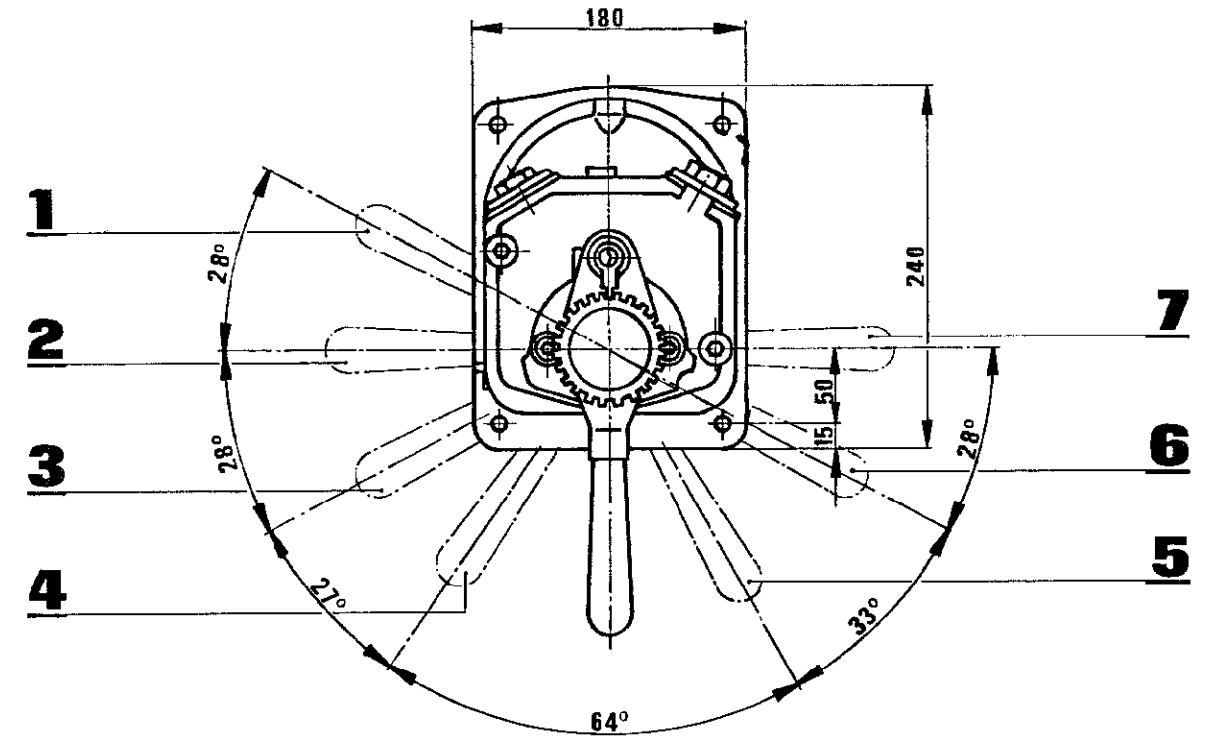
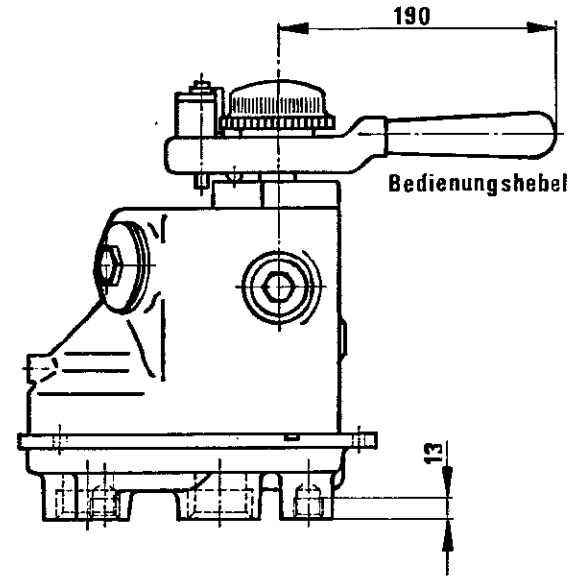
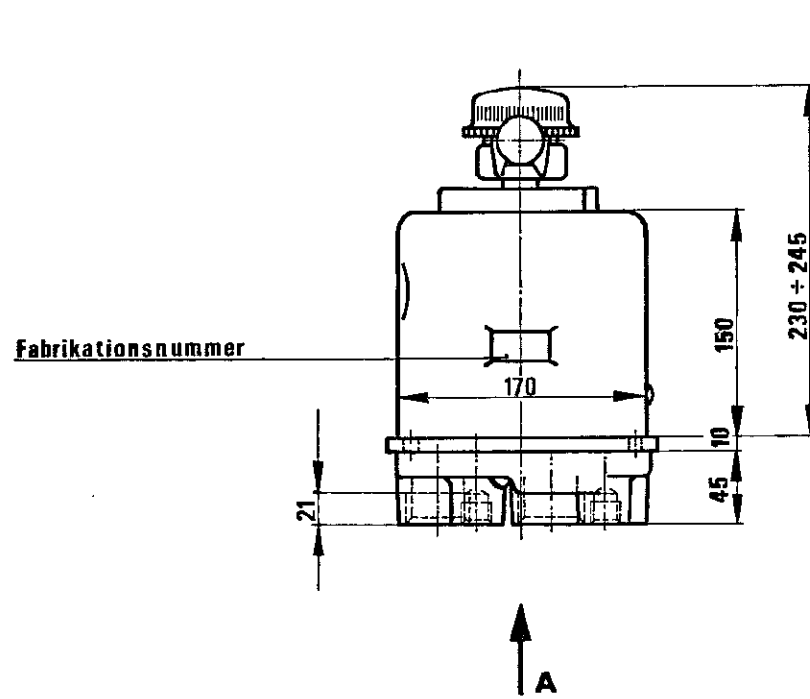


STABEG BREMSE



Ansicht ,A'

A Hauptluftbehälter
B Hauptleitung
C Steuerbehälter

D Zeitbehälter
E Reduktionsbehälter
F ins Freie

1 Vorspannstellung
2 Füllstellung
3 Fahrtstellung
4 Erste Bremsstufe

5 Erste Vollbremsstellung
6 Zweite Vollbremsstellung
7 Schnellbremsstellung

FÜHRERBREMSVENTIL TYPE FV4a-01

Einbauzeichnung :
 Schnittzeichnung : FV4a-01 }
 Gehört zu : Triebfahrzeuge
 Gewicht : kp